

**Informacje o produkcie**

Wymiary	37 x 37 cm
Strefa bezpieczeństwa	357x 357 cm
powierzchnia strefy bezpieczeństwa	9 m <sup>2</sup>
Wysokość całkowita	30, 45 cm
Wysokość swobodnego upadku	30,, 45 cm
Ilość użytkowników	1
Produkt zgodny z PN-EN 1176-1:2017-12	TAK
Dostępność części zapasowych	TAK
Przedział wiekowy	3-12

Zgodnie z normą PN-EN 1176-1:2017-12 produkt wymaga zastosowania nawierzchni amortyzującej odpowiedniej dla jego wysokości swobodnego upadku.

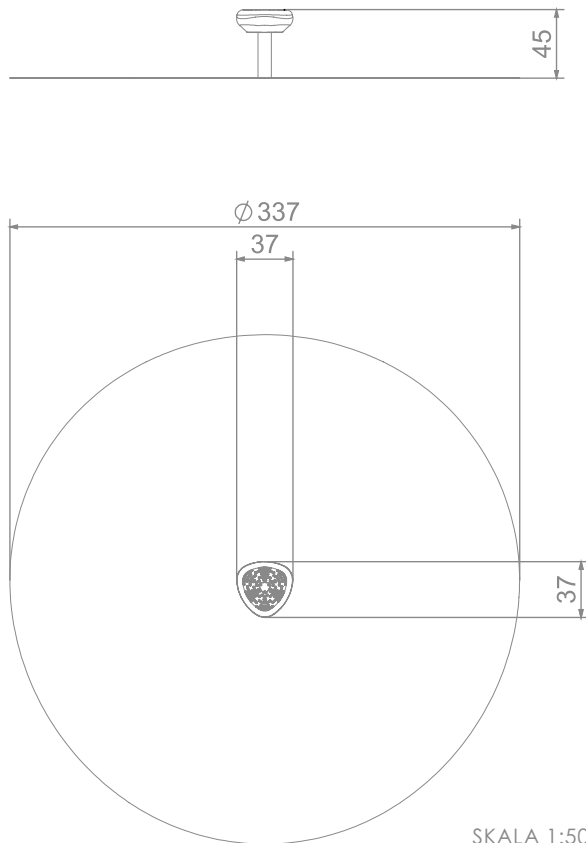
**Funkcje**

Zestawy sprawnościowe



Kręcenie





SKALA 1:50



Elementy konstrukcji ze stali czarnej S235JR pochodzącej z recyklingu, cynkowanej proszkowo i malowanej proszkowo .



Moduły wykonane z rotomodelowanego polietylenu